

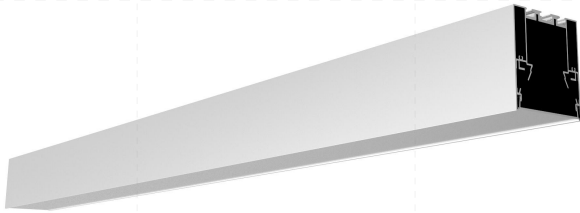
产品规格书

LLS-L 系列

BS7977

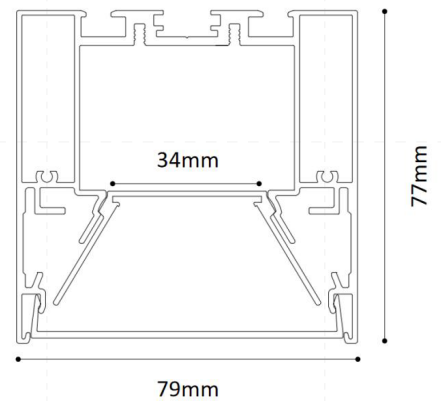


BS7977

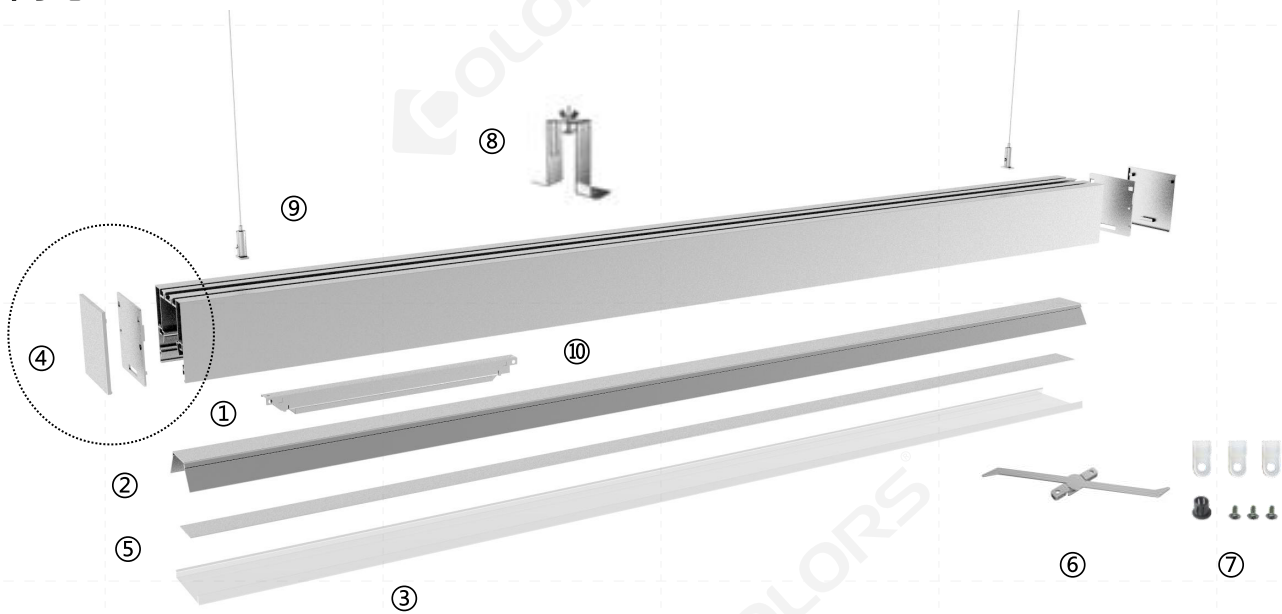


基本特征

- 创新扣合堵头，全包无漏光
- 载体紧配设计，超便捷安装及维护
- 德国进口面罩，出光均匀柔和
- 超自由拼接组合：180°直连、L型、T型、X型
- 可内置线形电源，隐形美观
- 多种安装方式可选：吊装、嵌入、吸顶



爆炸示意



标配信息

图示	名称	参数
	①型材/②载体	型材重量: 4.90 kg/2.5m 外型尺寸: L2500*W79*H77mm 材料: AL6063-T5 表面工艺: 阳极氧化
	③面罩	款型: 扩散 材料: PC 透光率: 80% 外形尺寸: L2500*W72.3*H10mm PC 特性: 温度每上升 (下降) 10℃, 面罩会延伸 (收缩) 0.8mm/m.
	④堵头	型号: EC-BS7977FSS 尺寸: L79*W77*H5.4mm
	⑥吸顶配件	型号: CL-09 尺寸: L126*W54*H5.9mm
	⑦辅料包	型号: BG-02



选配信息

图示	名称	参数
	⑤软板光源: DL8280-24V-30mm	材质: FPC, 色温: 2700/3000/3500/4000/5000/6500K; 显指 > 80/>90; 电压: 24V; 功率: 30W/m; 流明: 4100Lm/m; 板宽: 30mm; 最小裁剪 单元: 14LEDs/50mm;
	⑨吊装配件(有接线盒)	型号: PY-DXXX 盒体尺寸: L80*W80*H30mm
	⑨吊装配件(无接线盒)	型号: PN-DXX 钢绳尺寸: D1.5*2000/4000mm
	⑧嵌入配件	型号: RE-04 尺寸: L135.4*W25*H90mm
	吊杆	型号: PG-IA2 尺寸: 可调节 1-2 米
	反光纸	型号: BG-24 尺寸: L25000*W26.3*H0.2mm
	集成走线包	调光方案型号: CM-03; CM-06 非调光方案型号: CM-04; CM-05
	⑩电源	型号: BN-V24-060P-V1 尺寸: L329*W30*H17mm
	整灯拼接条	型号: EX-40-S 尺寸: L150*W49.2*H32.9
	整灯外部拼接件	型号: EX-41-S 尺寸: L110*W15.5*H11.7mm



转角配件

L 型转角(L90-BS7977)



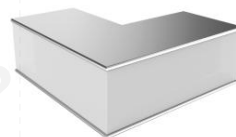
Al6063-T5
L150*W150*H77mm

L 型内转角(L90N-BS7977)



Al6063-T5
L150*W150*H79mm

L 型外转角(L90W- BS7977)



Al6063-T5
L150*W150*H79mm

T 型转角(T90- BS7977)



Al6063-T5
L300*W189.5*H77mm

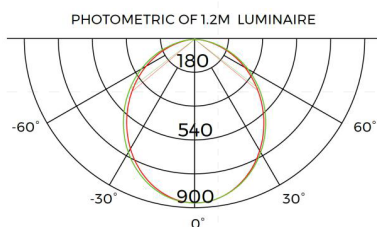
X 型转角(X90-BS7977)



Al6063-T5
L300*W300*H77mm

光学参数

1M 灯具测试 (配 DL8280-24V-30mm 光源, 扩散面罩)



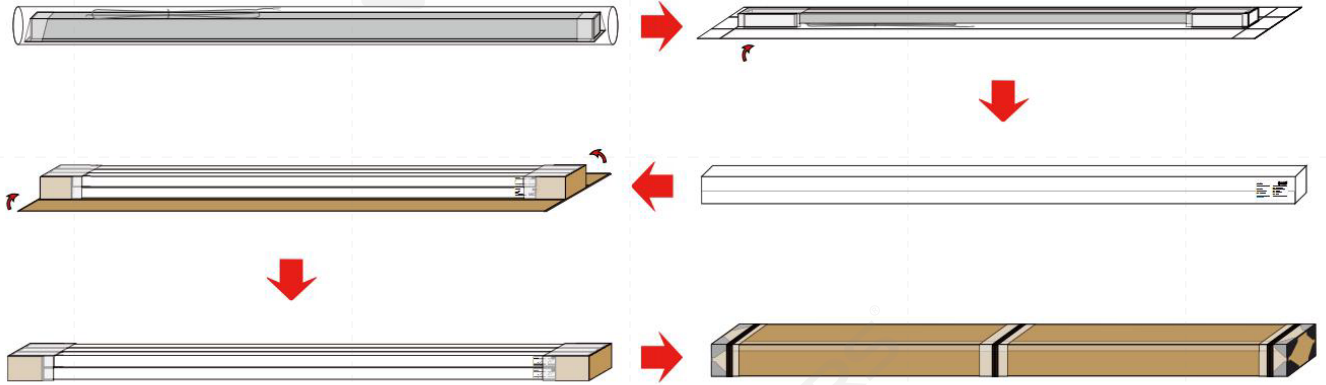
1m	312.8,877.3lx	243.14cm
2m	78.20,219.3lx	486.29cm
3m	34.75,97.48lx	729.43cm
5m	12.51,35.09lx	1215.71cm
7m	6.384,17.90lx	1966.01cm
Height	Eavg,Emax	Diameter

Angle:101.12deg

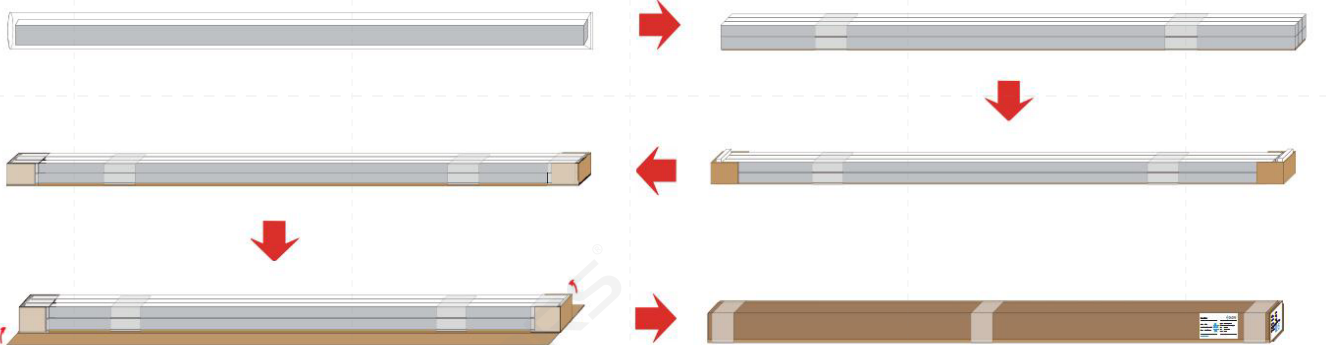


包装信息

方式一：



方式二：



部件	包材类型	尺寸(mm)	净重(kg)	毛重(kg)	装箱数量
单支	纸箱	2560*106*90mm	4.62	5.37	1pcs/box
整扎	纸箱	2580*242*204mm	18.48	21.48	4pcs/box
整箱包装	纸箱	2580*188*182mm	18.48	21.48	4pcs/box

